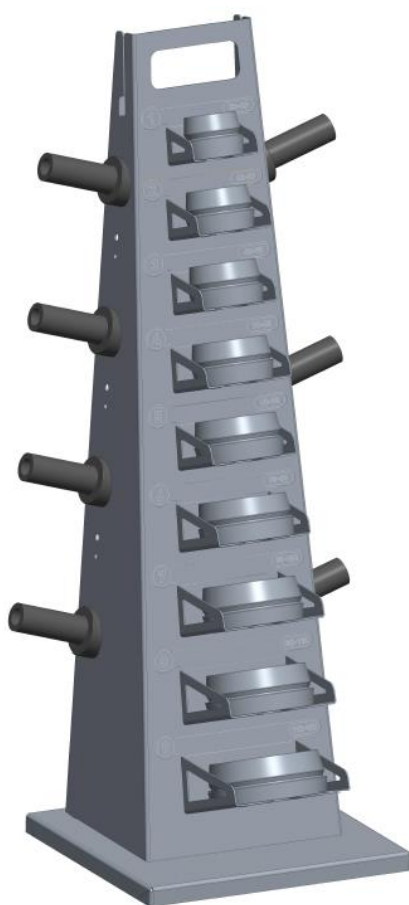




Набор двухсторонних конусов PROFESSIONAL



Этикетка
КС232.000.00 ЭТ
Ред. 03.05.2018

EAC

Набор конусов PROFESSIONAL KC232 предназначен для высокоточной центровки колеса при установке на балансировочный станок.

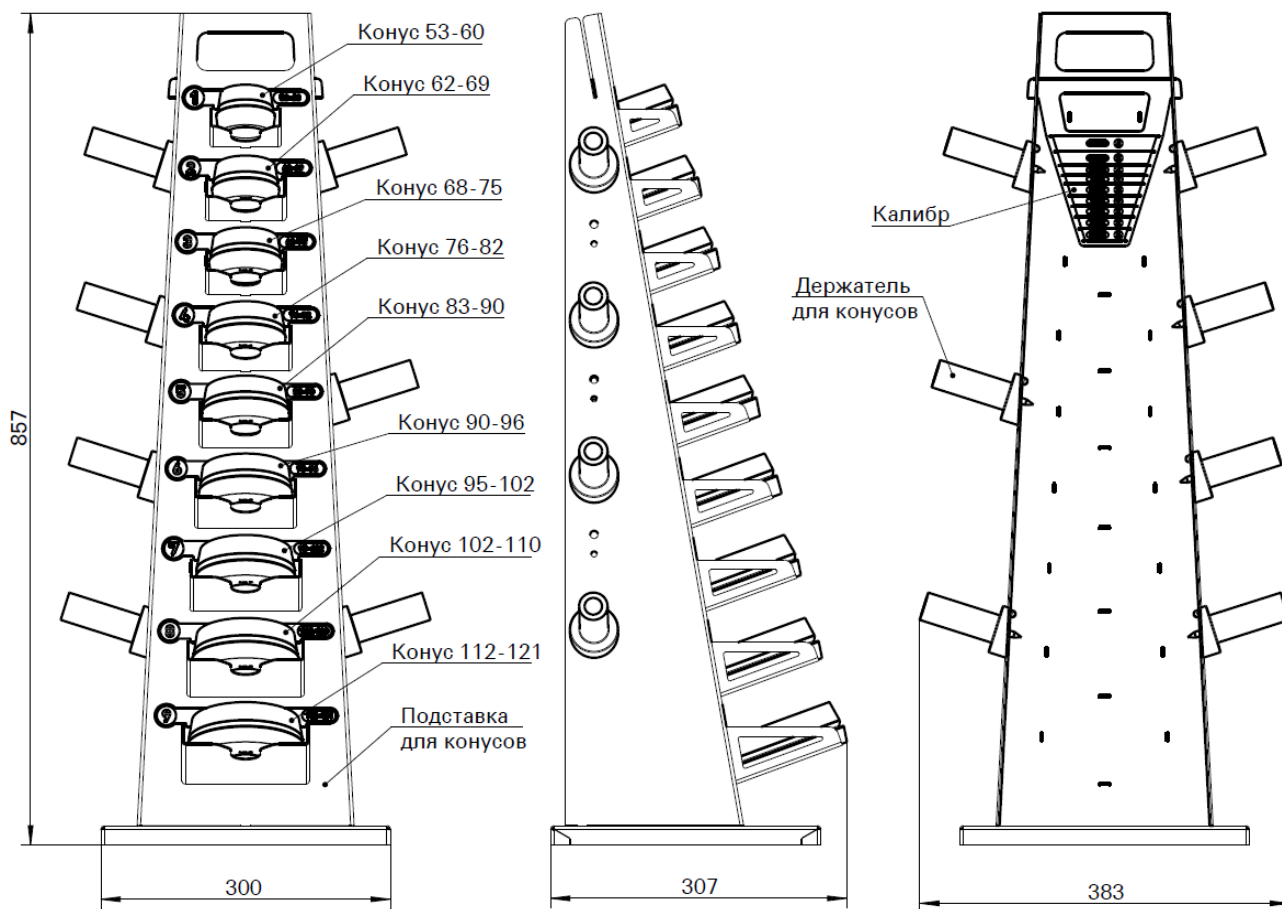


Рис.1

Набор состоит из подставки для конусов (см. рис.1), 2-х сторонних конусов, калибра и держателей для конусов.

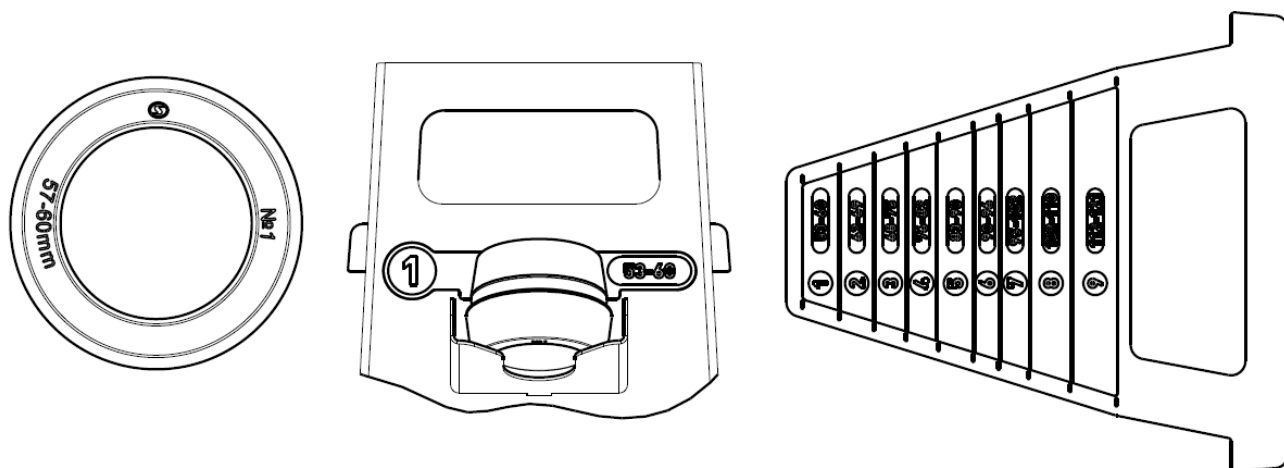


Рис.2

Для удобства работы каждый конус имеет лазерную гравировку (см. рис.2) и свою полку в подставке с цветовой и цифровой идентификацией, по которой с помощью калибра можно определить соответствие конуса диаметру центрального отверстия колеса.

Параметры

Способ центровки – по центральному отверстию диска колеса. Диаметр центрального отверстия 53...121 мм.

Диаметр вала балансировочного станка 40 мм.

Масса набора не более 24 кг.

Комплектность

Подставка для конусов		- 1 шт.
Калибр		- 1 шт.
Конусы:		
№1	53-60	- 1 шт.
№2	62-69	- 1 шт.
№3	68-75	- 1 шт.
№4	76-82	- 1 шт.
№5	83-90	- 1 шт.
№6	90-96	- 1 шт.
№7	95-102	- 1 шт.
№8	102-110	- 1 шт.
№9	112-121	- 1 шт.
Держатель конуса с винтом		- 7 шт.
Этикетка		- 1 шт.

Установка колеса

Колесо устанавливать на вал балансировочного станка в соответствии с рисунком 3:

а) Конуса: 53-60, 62-69, 68-75, 76-82, 83-90, 90-96, 95-102, 102-110

б) Конус 112-121

Диск колеса прижимать к торцу чашки с минимальным усилием, чтобы избежать заклинивания конуса.

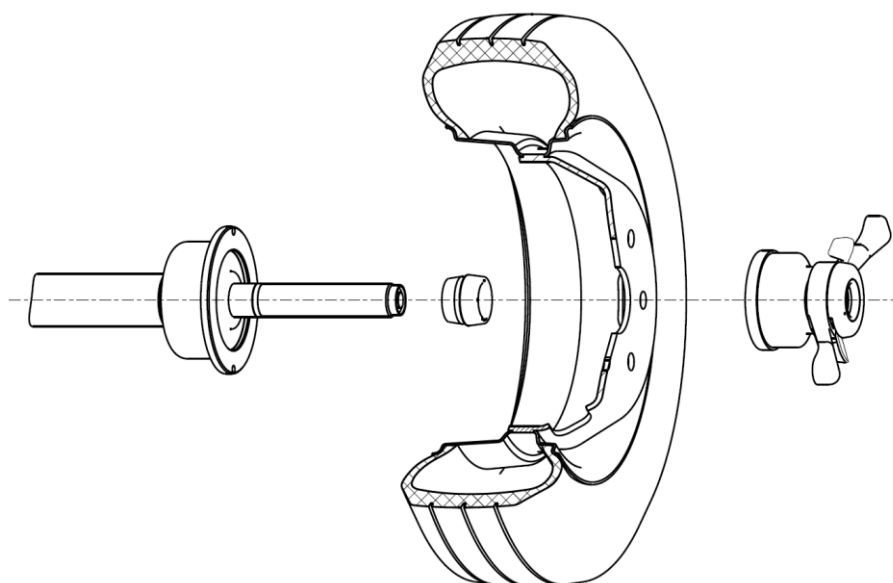


Рис.3а

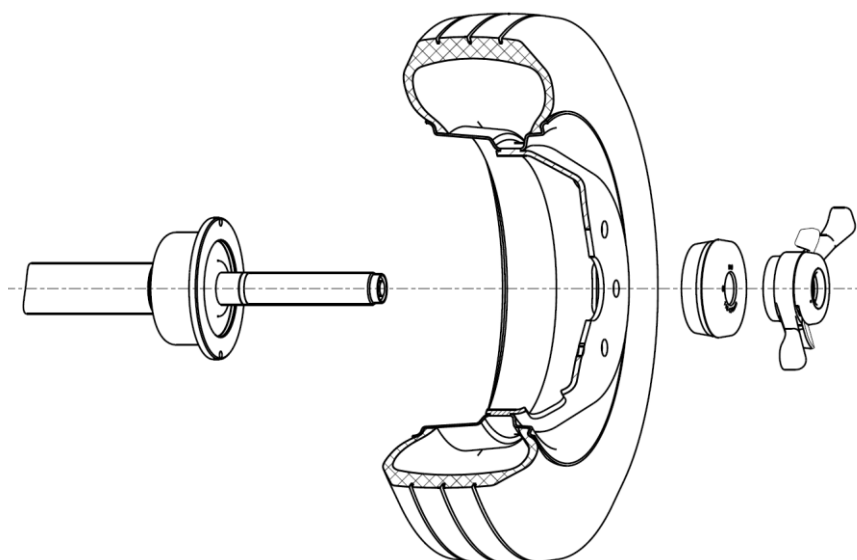


Рис.36

Гарантии изготовителя

Изготовитель гарантирует соответствие комплекта требованиям технической документации. Гарантийный срок эксплуатации 12 месяцев со дня продажи, но не более 18 месяцев со дня выпуска.

Свидетельство о приемке

Набор двухсторонних конусов PROFESSIONAL для балансировочных станков, изготовлен и принят в соответствии с требованиями действующей технической документацией и признан годным для эксплуатации.

Ответственный за приемку _____

Наклейка даты и зав.№

М.П.

Дата продажи _____ 20__ г.

Адрес изготовителя: **ООО НПО "Компания СИВИК"**, www.sivik.ru
Россия, г. Омск 644076, пр. Космический, 109, тел. (3812) 55-33-37, 58-58-18
Сервисная служба: тел. (3812) 40-91-11, 58-56-76, 8-800-1000-276,
e-mail: service@sivik.ru