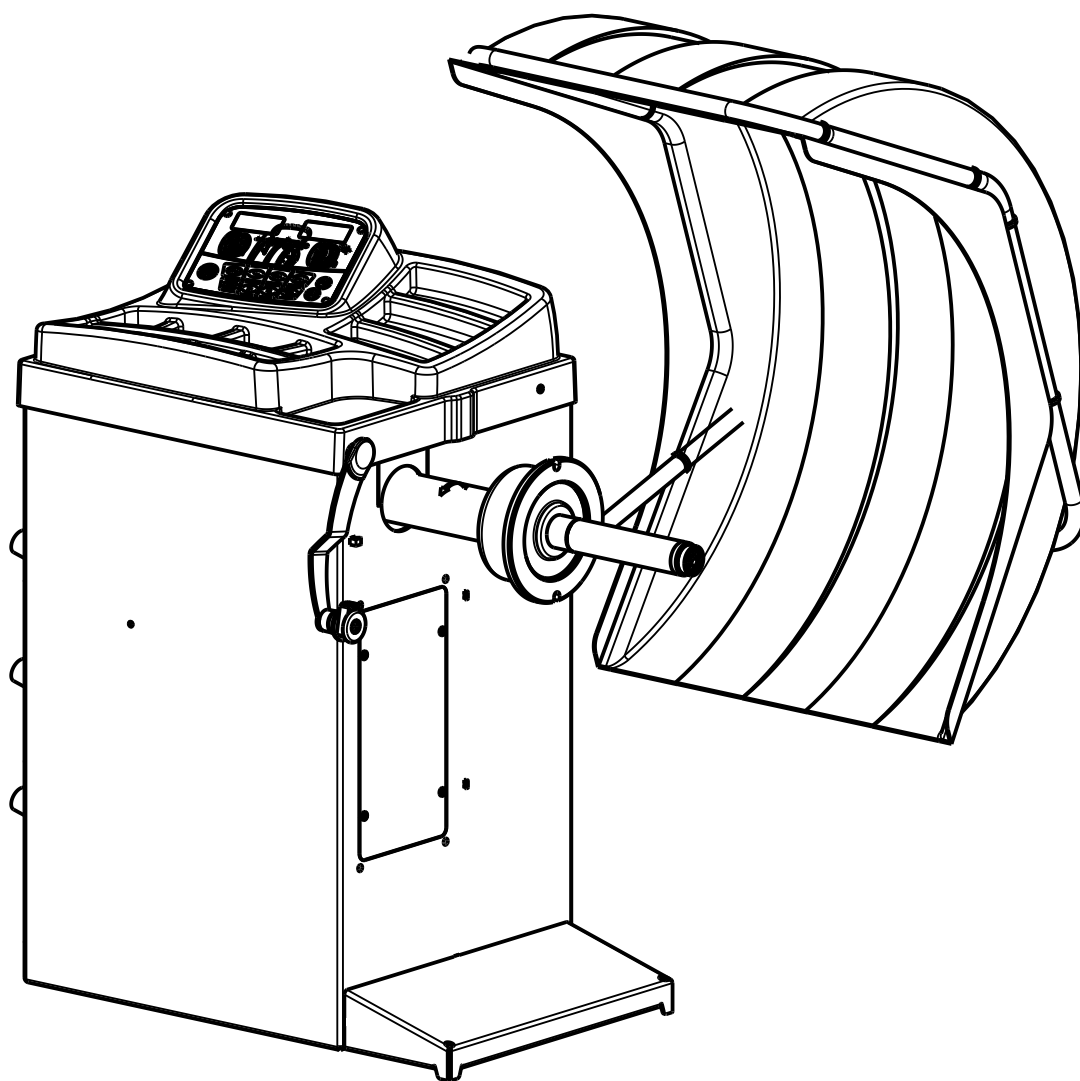




SIVIK
ENGINEERING & PRODUCTION GROUP

**КАТАЛОГ
ДЕТАЛЕЙ И СБОРОЧНЫХ ЕДИНИЦ
СТАНКА БАЛАНСИРОВОЧНОГО
МОДЕЛИ СБМК-60 Л
(XX21600.XXX.XX)**



КС216.000.00 КДС
Изм. 2412

Каталог деталей и сборочных единиц балансировочного станка предназначен для составления заявок на запасные части при техническом обслуживании и ремонте.

Каталог содержит всю номенклатуру сборочных единиц и деталей балансировочного станка.

При заказе запасных частей по Каталогу необходимо сделать следующее:

1. Найти на рисунке месторасположение необходимых сборочных единиц или деталей и определить их обозначения.
2. В заказе на запасные части указать полное обозначение деталей и сборочных единиц, а также их количество.

Пример заказа:

Модель	Год	Серийный номер
СБМК-60 Л	2021	ХХ21600.ХХХ.ХХ

№	Обозначение заказываемой детали	Наименование	Кол-во
1	КС216.100.00	Корпус	1

Заказы направлять по адресу:

РФ, 644076, г. Омск, пр. Космический, 109/2

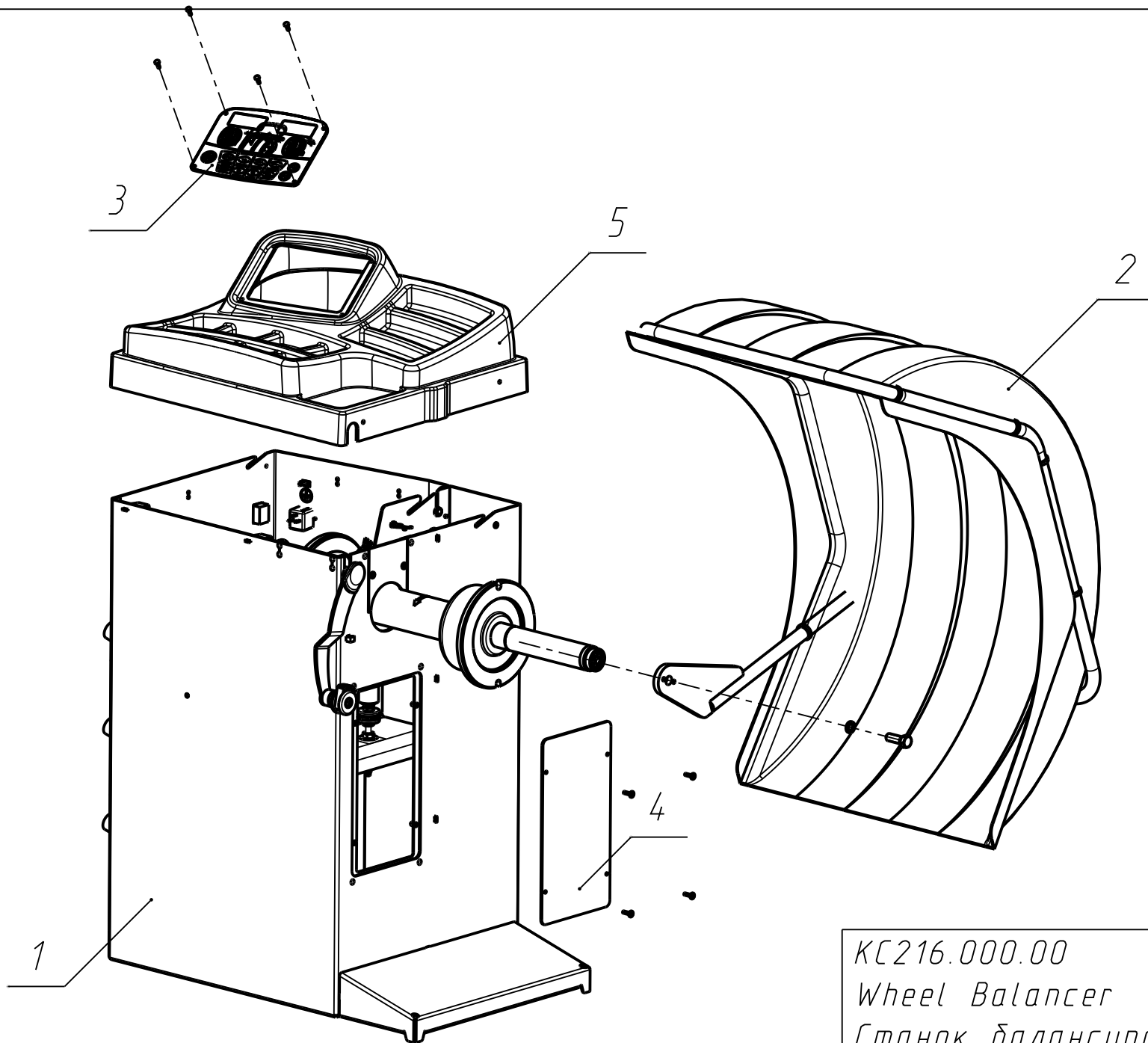
ООО НПО «Компания СИВИК»

Тел.: (3812) 58-56-76

+7 800 1000 276

E-mail: service@sivik.ru

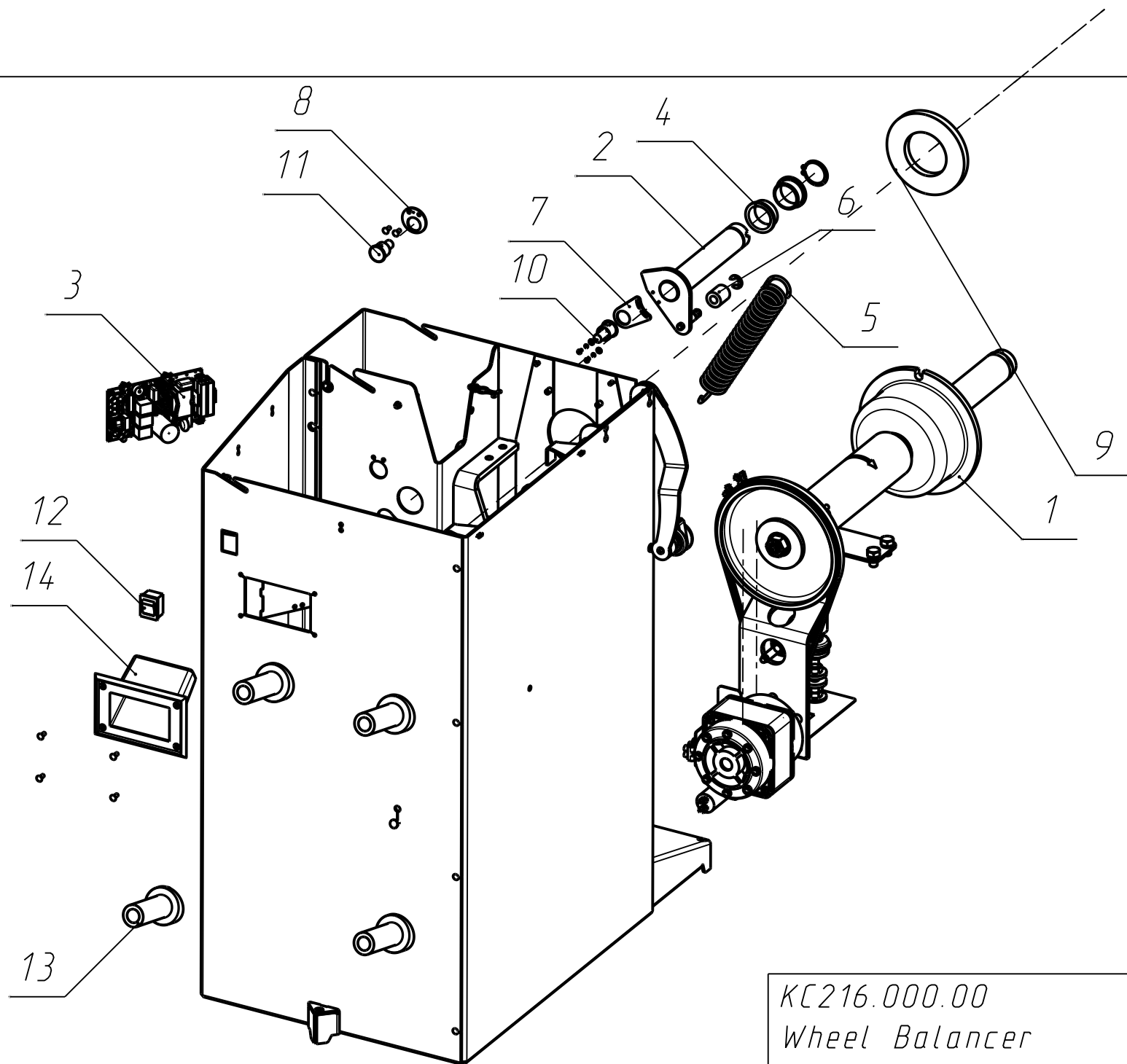
www.sivik.ru



КС216.000.00	Sheet
Wheel Balancer	Лист
Станок балансировочный	4

ITEM/Поз.	ID/Идентификатор	DESCRIPTION/Наименование	QTY/Кол-во
1	КС216.100.00-02	Body/Корпус	1
2	КС216.600.00-01	Casing/Кожух	1
3	КС216.800.00	Control panel/Пульт управления	1
4	КС235.000.04	Cover/Крышка	1
5	КС216.000.10	Cover/Крышка	1

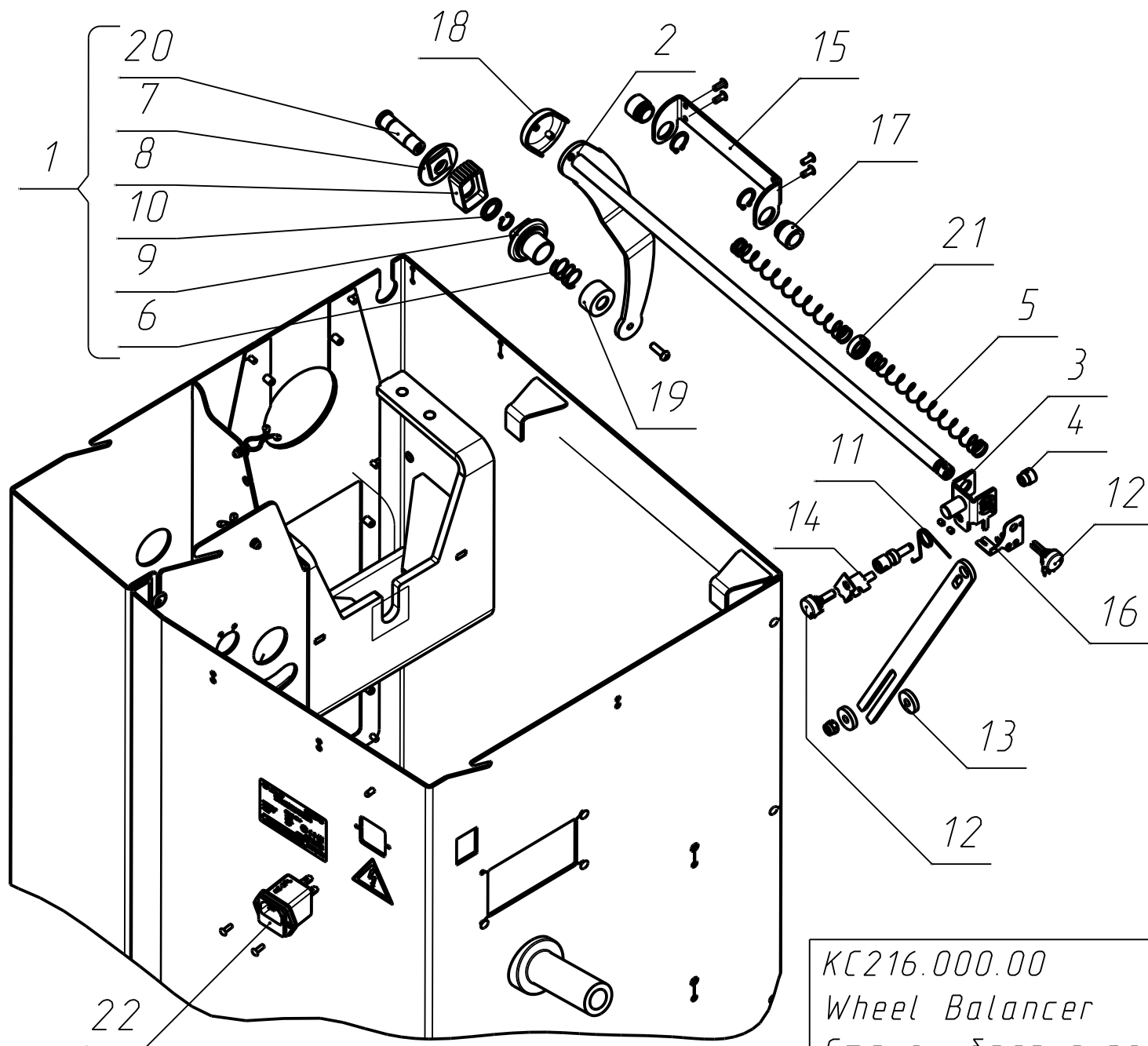
КС216.000.00	Sheet
Wheel Balancer	Лист
Станок балансировочный	5



КС216.000.00	Sheet
Wheel Balancer	Лист
Станок балансировочный	6

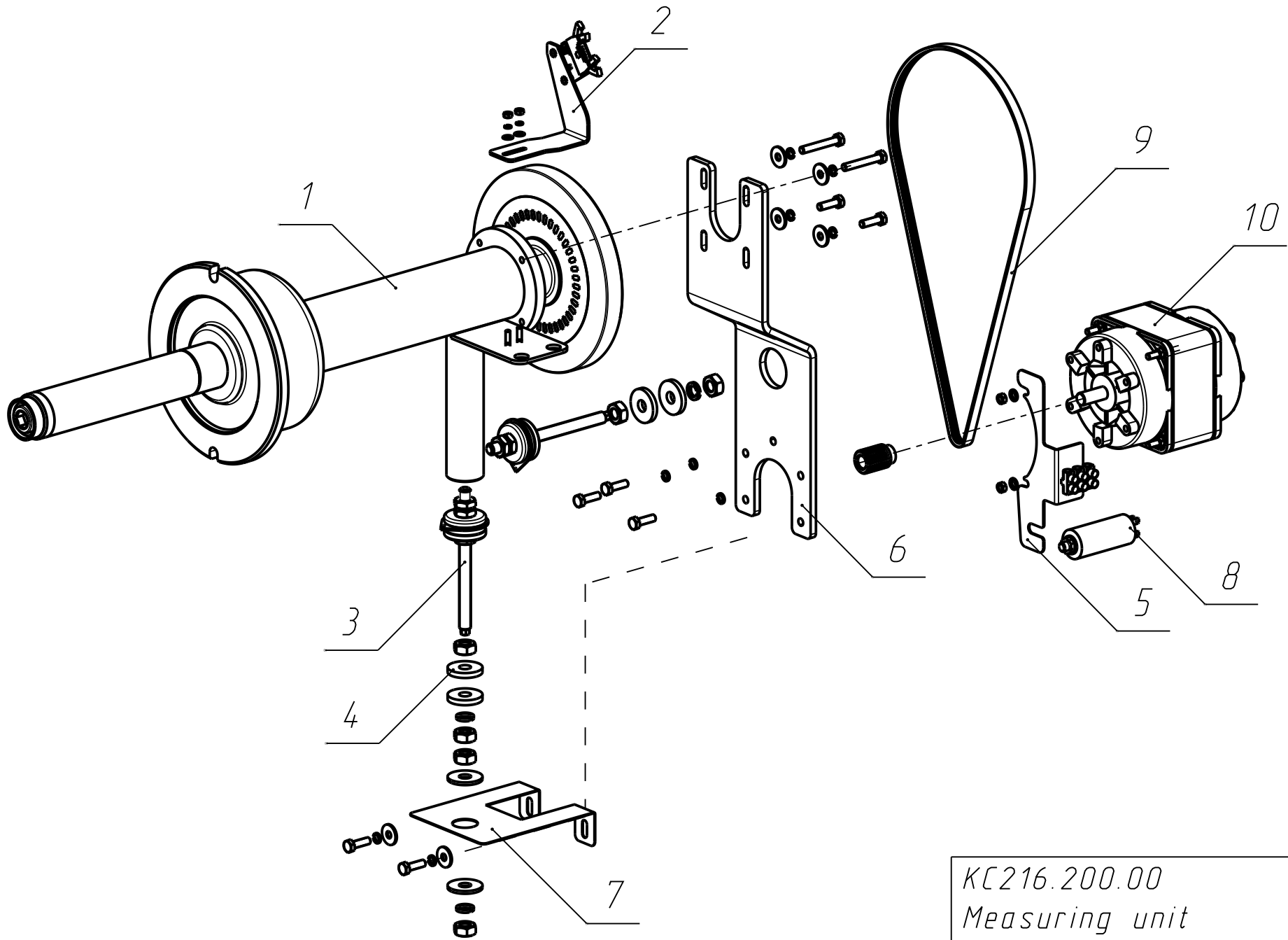
ИТЕМ/Поз.	ID/Идентификатор	DESCRIPTION/Наименование	QTY/Кол-во
1	КС216.200.00	Measuring unit/Блок измерительный	1
2	КС216.700.00	Casing shaft assembly/Вал кожуха в сборе	1
3	КС916.001.00-01	PUD TURBO PLUS Drive board/Плата привода PUD_TURBO_PLUS	1
4	SBM.40.400.03	Bushing/Втулка	2
5	SBM.40.400.05	Spring/Пружина	1
6	SBMP.60/3D.000.12	Tube/Трубка	1
7	КС222.000.08	Sealed contact plate/Пластина зеркона	1
8	КС222.000.09	Sealed contact plate/Пластина зеркона	1
9	КС218.000.05	Dust collar/Пыльник	1
10	11811	Magnetic sensor ИО102-6/5 (magnet)/Извещатель охранный ИО102-6/5 (магнит)	1
11	11811	Magnetic sensor ИО102-6/5 (sealed contact)/Извещатель охранный ИО102-6/5 (зеркон)	1
12	00000035184	Switch JS608A R515BBBT-G/Выключатель JS608A R515BBBT-G	1
13	00000018283	Cone holder F6-15/Держатель для конусов F6-15	4
14	00000035266	Handle HDB-1 SEN/Ручка HDB-1 SEN	1

КС216.000.00	Sheet
Wheel Balancer	Лист
Станок балансировочный	7



КС216.000.00	Sheet
Wheel Balancer	Лист
Станок балансировочный	8

ITEM/Поз.	ID/Идентификатор	DESCRIPTION/Наименование	QTY/Кол-во
1	КС222.300.00-03	Gauge arm/Линейка	1
2	КС222.310.00-02	Catch plate/Поводок	1
3	КС222.400.00-02	Carriage/Каретка	1
4	КС222.500.00-01	Bar/Рычаг	1
5	SBM.40.000.08	Spring/Пружина	2
6	SBMP.60/3D.600.04	Spring/Пружина	1
7	SBMP.60/3D.600.05	Clamp/Зажим	1
8	SBMP.60/3D.600.06	Pusher/Толкатель	1
9	SBMP.60/3D.600.07	Stop member/Упор	1
10	SBMP.60/3D.600.08	Washer/Шайба	1
11	КС206.700.02	Spring/Пружина	1
12	КС215.000.07	Resistor 16K1-B5KL15KS5.0K/Резистор 16K1-B5KL15KS5.0K	2
13	КС215.000.12	Washer/Шайба	2
14	КС216.000.04	Angle/Уголок	1
15	КС222.000.01	Gauge arm bracket/Кронштейн линейки	1
16	КС222.000.05	Angle/Уголок	1
17	КС222.000.10	Bushing/Втулка	2
18	КС222.300.04	Cup/Колпак	1
19	КС222.300.05	Body/Стакан	1
20	КС222.300.06	Spindle/Ось	1
21	SBMP200.600.06	Bushing/Втулка	1
22	00000018141	Supply line filter AC-3FL/Разъем сетевой AC-3FL	1
		КС216.000.00	Sheet
		Wheel Balancer	Лист
		Станок балансировочный	9

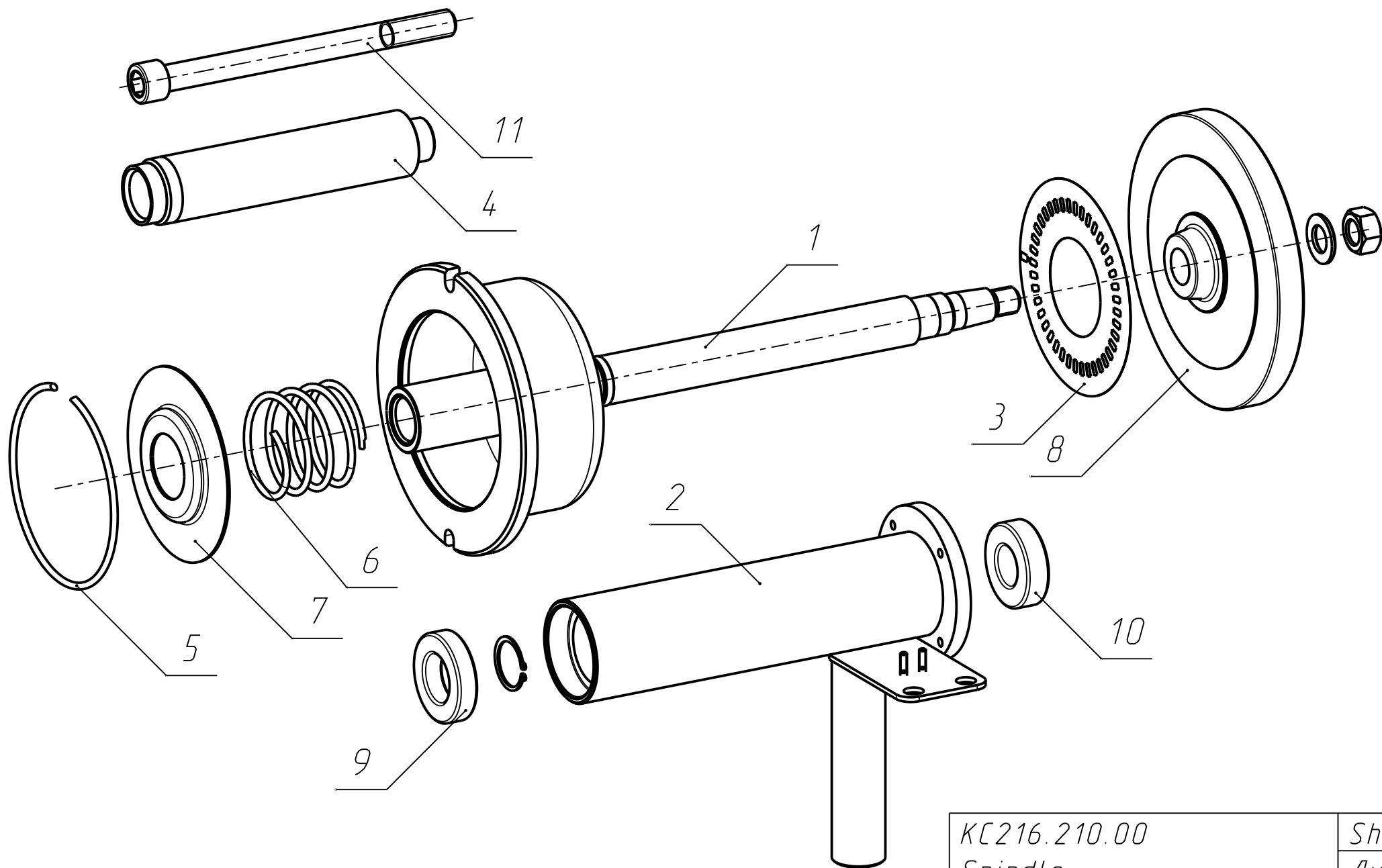


KC216.200.00
 Measuring unit
 Блок измерительный

Sheet
Лист
10

<i>ITEM/Поз.</i>	<i>ID/Идентификатор</i>	<i>DESCRIPTION/Наименование</i>	<i>QTY/Кол-во</i>
1	КС216.210.00	Spindle/Шпиндель	1
2	КС216.250.00	Turning angle sensor/Датчик угла поворота	1
3	КС216.260.00	Stud assembly/Шпилька в сборе	2
4	SBM.40.000.17	Washer/Шайба	4
5	SBMK.60.200.02	Plate/Пластина	1
6	КС216.200.01	Motor bracket/Кронштейн двигателя	1
7	КС216.200.02	Bracket/Кронштейн	1
8	00000017918	Condenser K78-36-450B-6uf/Конденсатор K78-36-450B-6мкФ	1
9	00000019616	Rubber belt 6PJ864/Ремень резиновый 6PJ864	1
10	00000018195	Electric motor КД120-4.56 РК6 IM3681/Электродвигатель КД120-4.56 РК6 IM3681	1

КС216.200.00	Sheet
Measuring unit	Лист
Блок измерительный	11



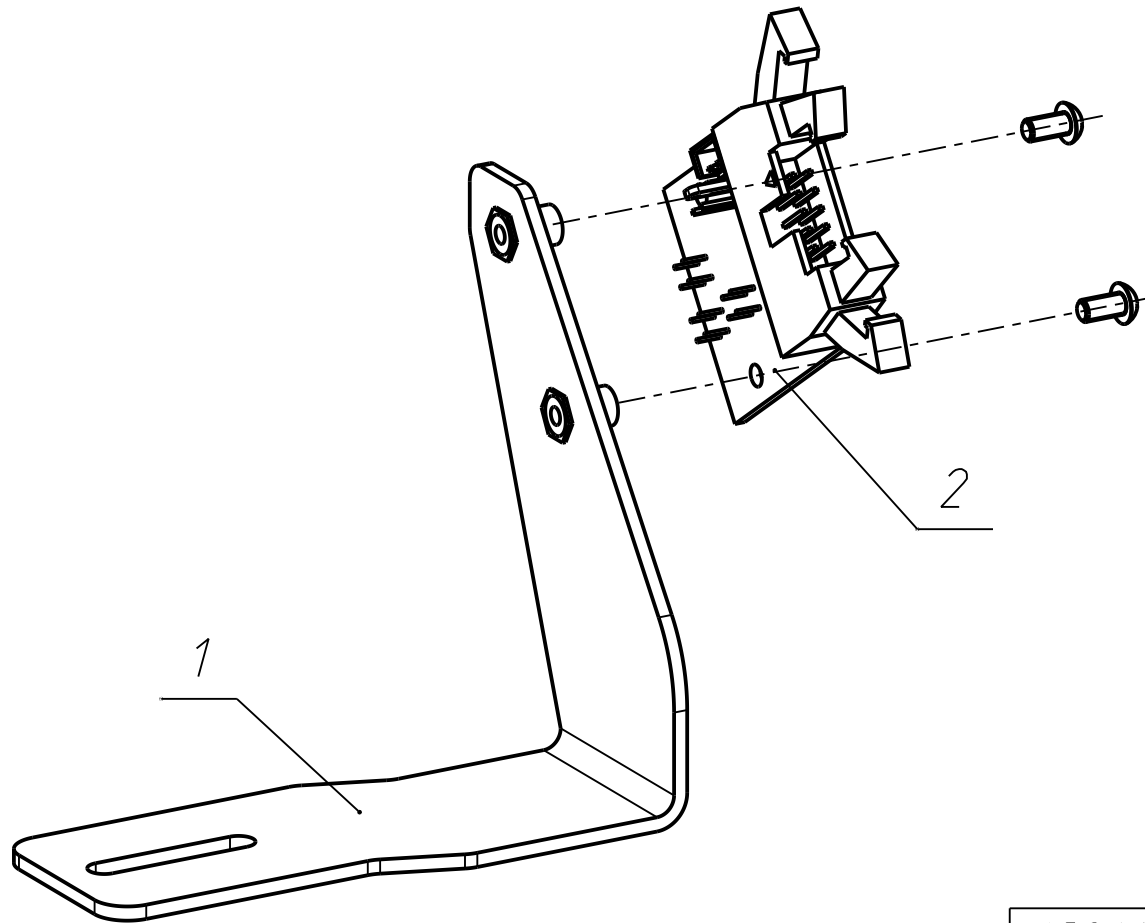
KC216.210.00
 Spindle
 Шпиндель

Sheet
Лист
12

<i>ITEM/Поз.</i>	<i>ID/Идентификатор</i>	<i>DESCRIPTION/Наименование</i>	<i>QTY/Кол-во</i>
1	KC215.211.00	Shaft/Вал	1
2	KC216.212.00	Body/Корпус	1
3	SBM.40.200.04	Sticker/Наклейка	1
4	SBM.40.200.09-02	Shaft/Вал	1
5	SBM.40.300.01	Ring/Кольцо	1
6	SBM.40.300.02	Spring/Пружина	1
7	SBM.40.300.04-01	Cover/Крышка	1
8	KC215.210.01	Flywheel/Маховик	1
9	00000019247	Ball bearing 6006-2RS1/Подшипник 6006-2RS1	1
10	00000019250	Ball bearing 6205-2RS1/Подшипник 6205-2RS1	1
11	00000015367	Screw M16x200 DIN 912/Винт M16x200 DIN 912	1

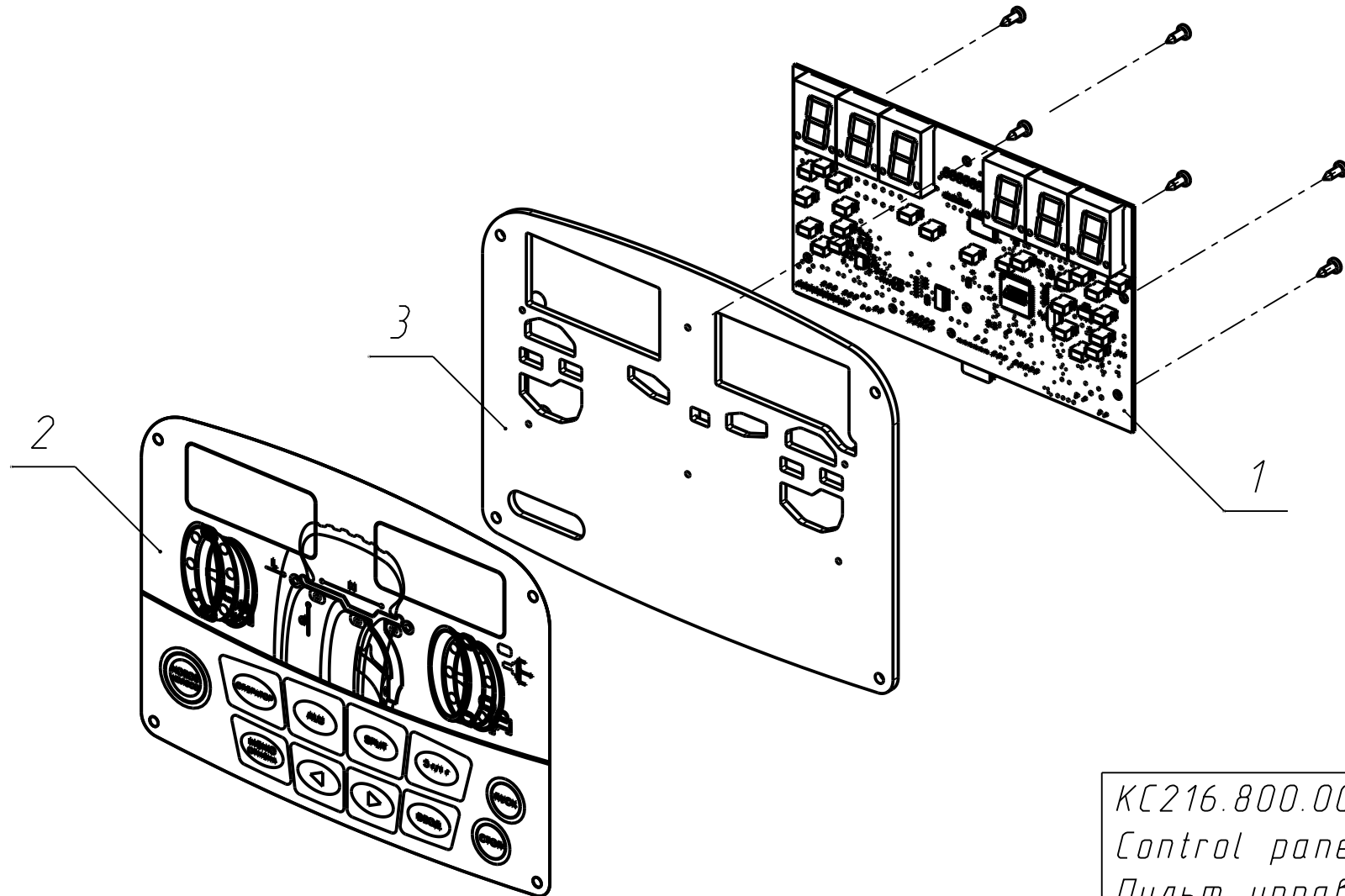
KC216.210.00	Sheet
Spindle	Лист
Шпиндель	13

ITEM/Поз.	ID/Идентификатор	DESCRIPTION/Наименование	QTY/Кол-во
1	КС216.251.00	Bracket/Кронштейн	1
2	КС910.008.00-02	CNY-70 Sensor with the additional connector/Датчик CNY-70 вал с доп.разъемом	1

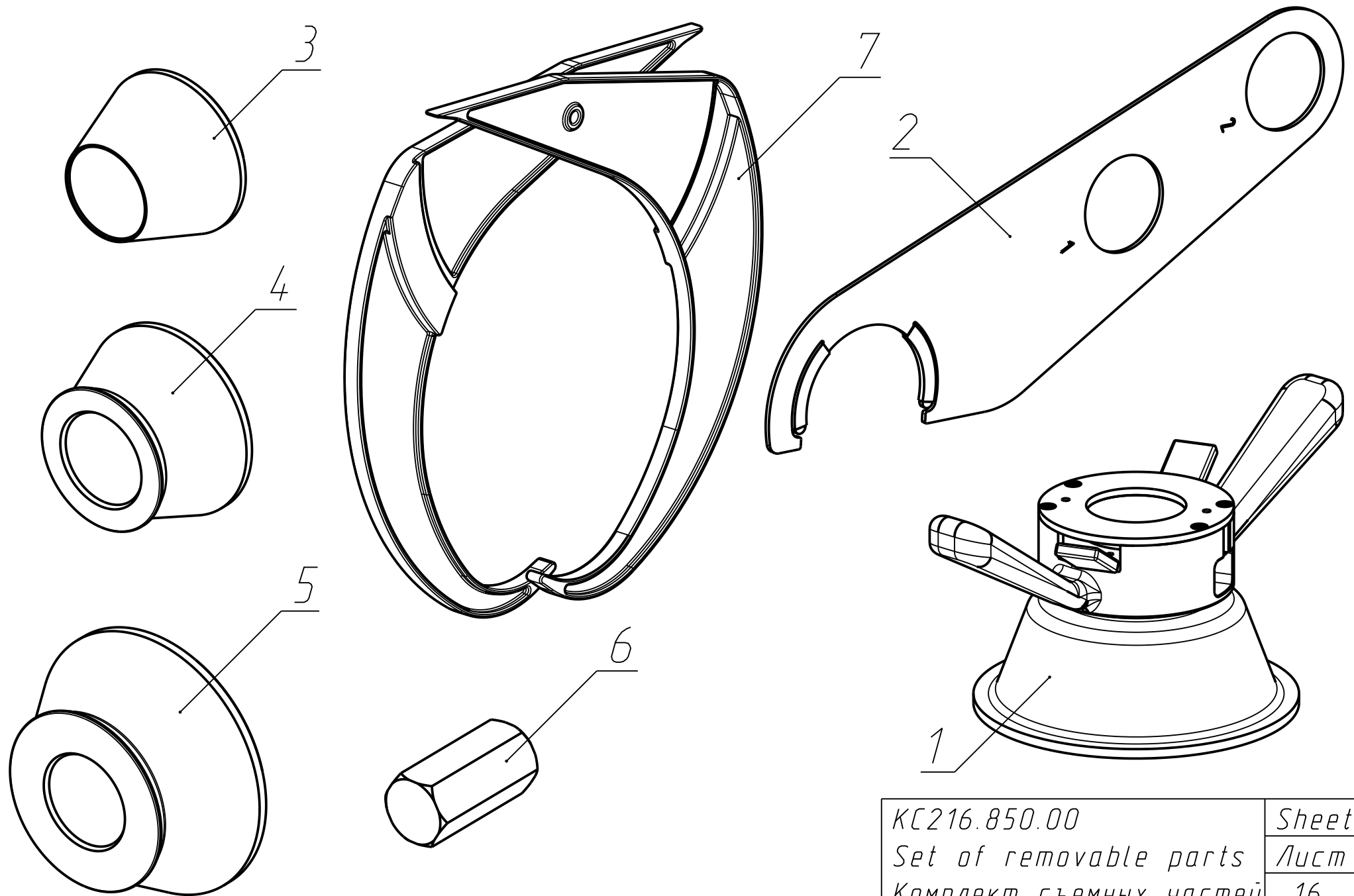


КС216.250.00	Sheet
Turning angle sensor	Лист
Датчик угла поворота	14

ИТЕМ/Поз.	ID/Идентификатор	DESCRIPTION/Наименование	QTY/Кол-во
1	КС916.002.00-01	CPU SBMK ST Board/Плата CPU SBMK ST	1
2	КС916.003.00	КС216 Membrane keyboard/Клавиатура пленочная КС216	1
3	КС216.800.01	Panel/Панель	1



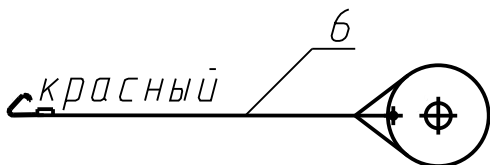
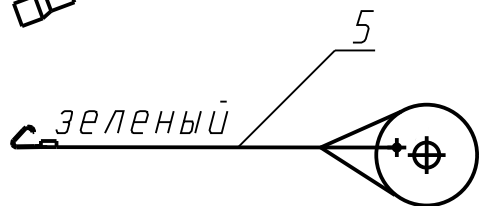
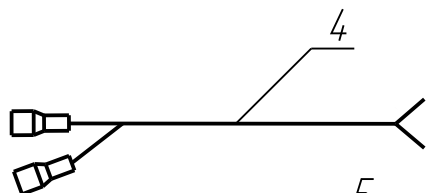
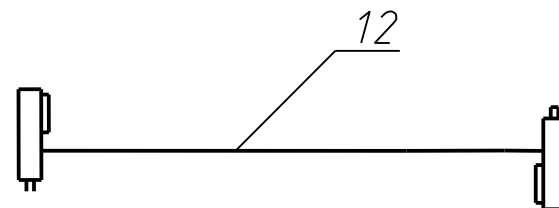
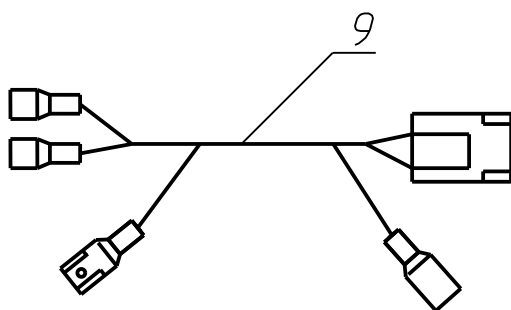
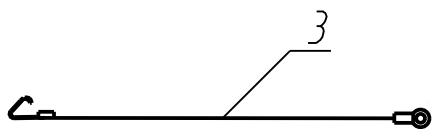
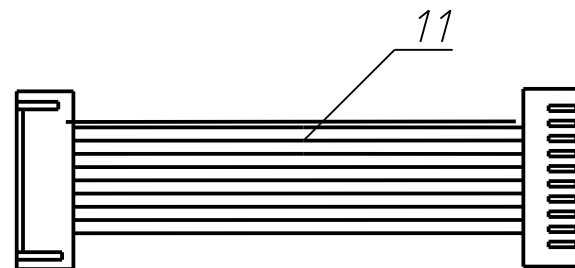
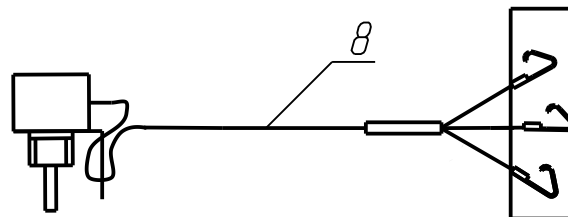
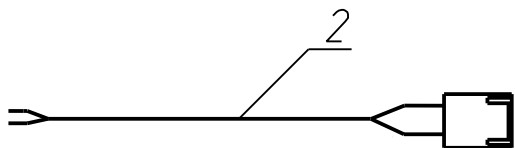
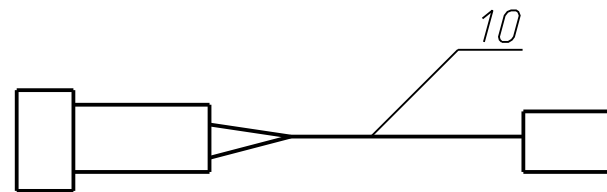
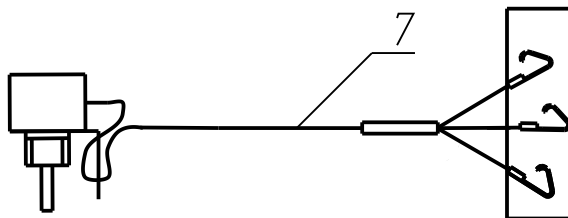
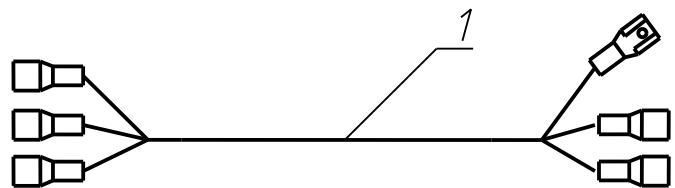
КС216.800.00	Sheet
Control panel	Лист
Пульт управления	15



КС216.850.00	Sheet
Set of removable parts	Лист
Комплект съемных частей	16

ITEM/Поз.	ID/Идентификатор	DESCRIPTION/Наименование	QTY/Кол-во
1	КС003.000.00	Quick release nut/Гайка быстросъемная	1
2	КС216.851.00	Calibrator/Калибратор	1
3	SBMP.200.800.04	Cone 43-70/Конус 43-70	1
4	SBMP.200.800.05-01	Cone 62-82/Конус 62-82	1
5	SBMP.200.800.05-02	Cone 78-114/Конус 78-114	1
6	КС210.800.01	Adaptor/Переходник	1
7	00000017511	2"-13" calliper/Кронциркуль 2"-13"	1

КС216.850.00	Sheet
Set of removable parts	Лист
Комплект съемных частей	17



KC216.000.00-ME
 Set of cables
 Комплект кабелей

Sheet
 Лист
 18

ITEM/Поз.	ID/Идентификатор	DESCRIPTION/Наименование	QTY/Кол-во
1	КС216.001.00	Cable 220v/Кабель 220v	1
2	КС216.006.00	Motor cable/Кабель двигателя	1
3	КС210.012.00	Piezosensors grounding cable/Кабель заземления пьезодатчиков	1
4	КС216.005.00	Condenser cable/Кабель конденсатора	1
5	КС216.008.00	Piezosensor cable (green)/Кабель пьезодатчика(зеленый)	1
6	КС216.008.00-01	Piezosensor cable (red)/Кабель пьезодатчика(красный)	1
7	КС216.007.00	Resistor cable/Кабель резистора	1
8	КС216.007.00-01	Resistor cable/Кабель резистора	1
9	КС216.002.00	Power cable/Кабель питания ПУД	1
10	КС216.009.00	Cable with a sealed contact/Кабель с герконом	1
11	КС216.004.00	Motor control cable/Кабель управления двигателем	1
12	КС400.013.00	Line loop/Шлейф	1

КС216.000.00-МЕ	Sheet
Set of cables	Лист
Комплект кабелей	19