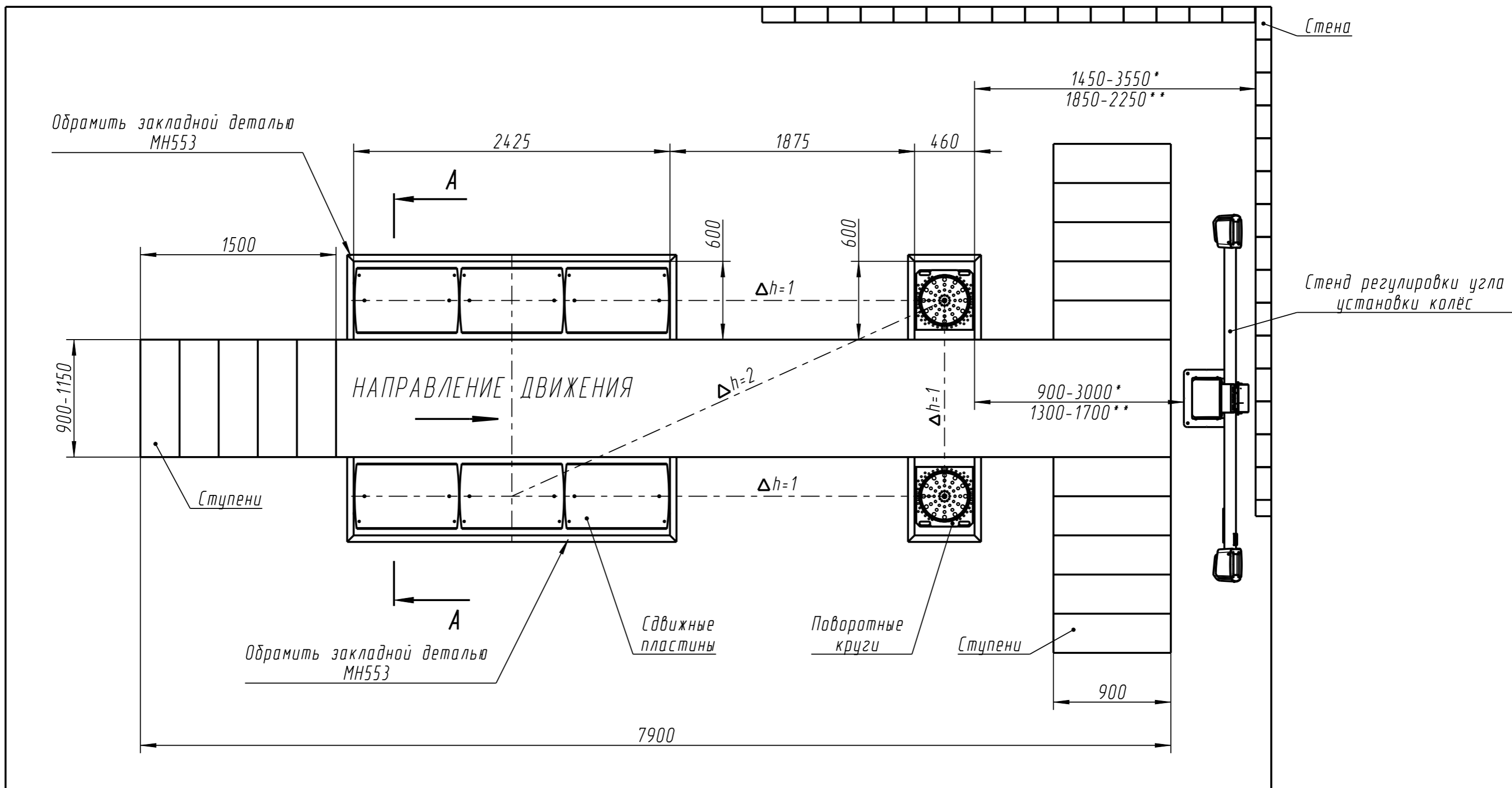


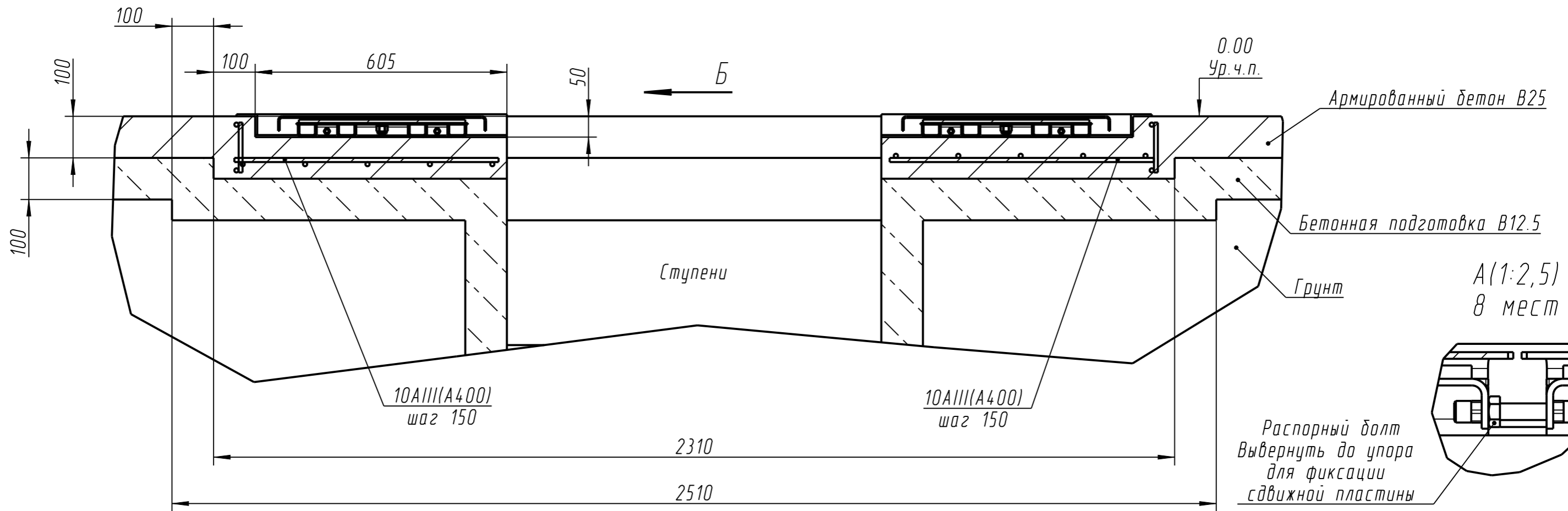
МОНТАЖ ИЗ ТРЕХ КОМПЛЕКТОВ СДВИЖНЫХ ПЛАСТИН



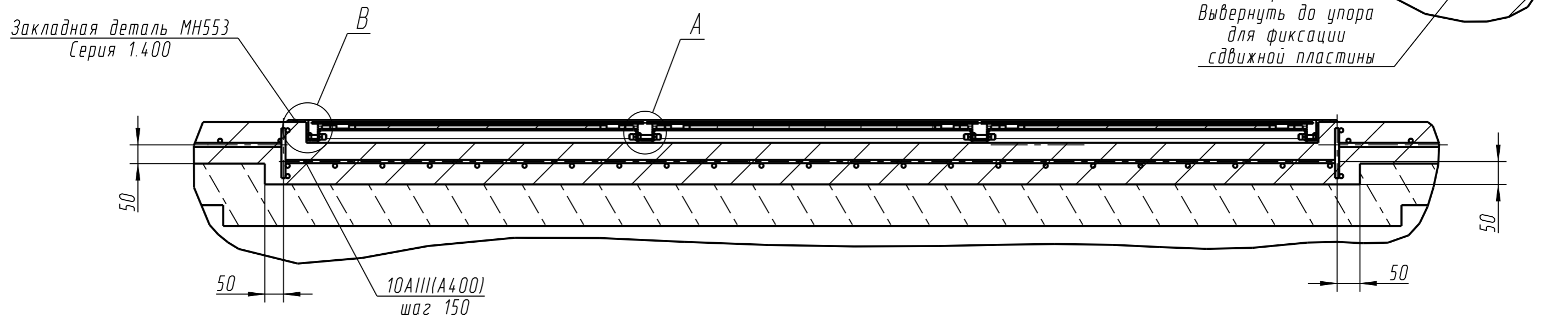
1. *Предельно допустимые значения.
2. **Рекомендуемые значения.
3. Класс бетона - не ниже В25.
4. Бетон армируется металлической сеткой, размер ячеек - не более 150x150мм.
5. Разность уровней одной поверхности не должна превышать - 2 мм.

Нулевая отметка на чертеже соответствует отметке чистового пола.
 Указанные размеры являются чистовыми
 (с учетом толщины плитки и т.п.)

A-A(1:10)



B(1:10)
4 места



Фундаментное задание
комплекта сдвигных пластин для
ямных стендов РУУК

Лист 2 | Листов 2

СИВИК